



## BM Series Crusher Bucket

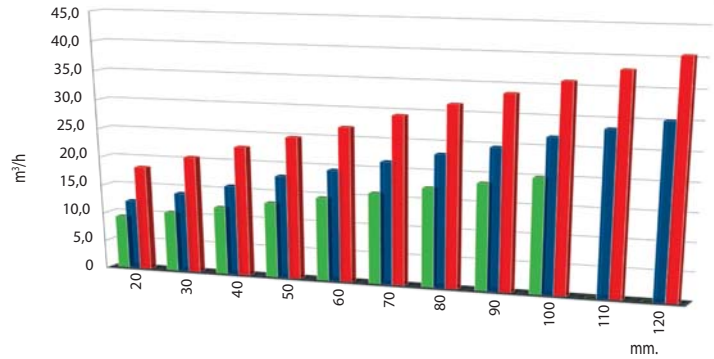
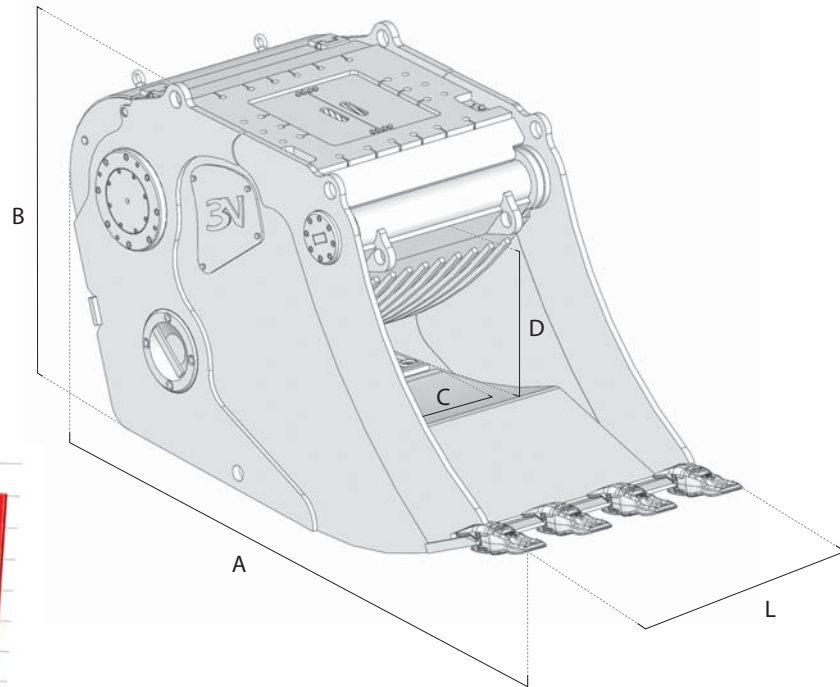


UK Dealer Sales & Service

Northerntrack Ltd  
Climax Works  
Garnet Road  
Leeds LS11 5JD

Tel. +44 (0)113 2762 300  
Fax +44 (0)113 2762 400  
[www.northerntrack.co.uk](http://www.northerntrack.co.uk)  
[info@northerntrack.co.uk](mailto:info@northerntrack.co.uk)

# BM Series



	20	30	40	50	60	70	80	90	100	110	120
■ BM 15	9,3	10,5	11,9	13,2	14,6	15,9	17,3	18,6	20,0		
■ BM 25e	12,2	14,0	15,8	18,0	19,5	21,4	23,1	24,7	26,8	28,5	30,2
■ BM 35e	18,3	20,5	22,7	24,8	26,9	29,3	31,5	33,6	35,9	38,0	40,5

		BM 15	BM 25e	BM 35e
(1)	t.	12 : 20	18 : 25	25 : 45
	kg.	1500	2620	3680
A	mm.	2050	2290	2575
B	mm.	1180	1235	1350
L	mm.	830	830	1000
C	mm.	600	765	920
D	mm.	450	550	650
Cap. SAE	m³	0,5	0,6	0,9
	bar	200	220	220
	l/min.	150	180	180
	mm.	20 / 100	20 / 120	20 / 120
		√	√	√



(1) Accoppiamento escavatore-attrezzatura consigliato / Excavator-equipment recommended combination / (1) Couplage pelle-équipement recommandé  
 (1) Acoplamiento excavadora-implimento aconsejado / Empfohlene Kombination von Bagger und Ausrüstung